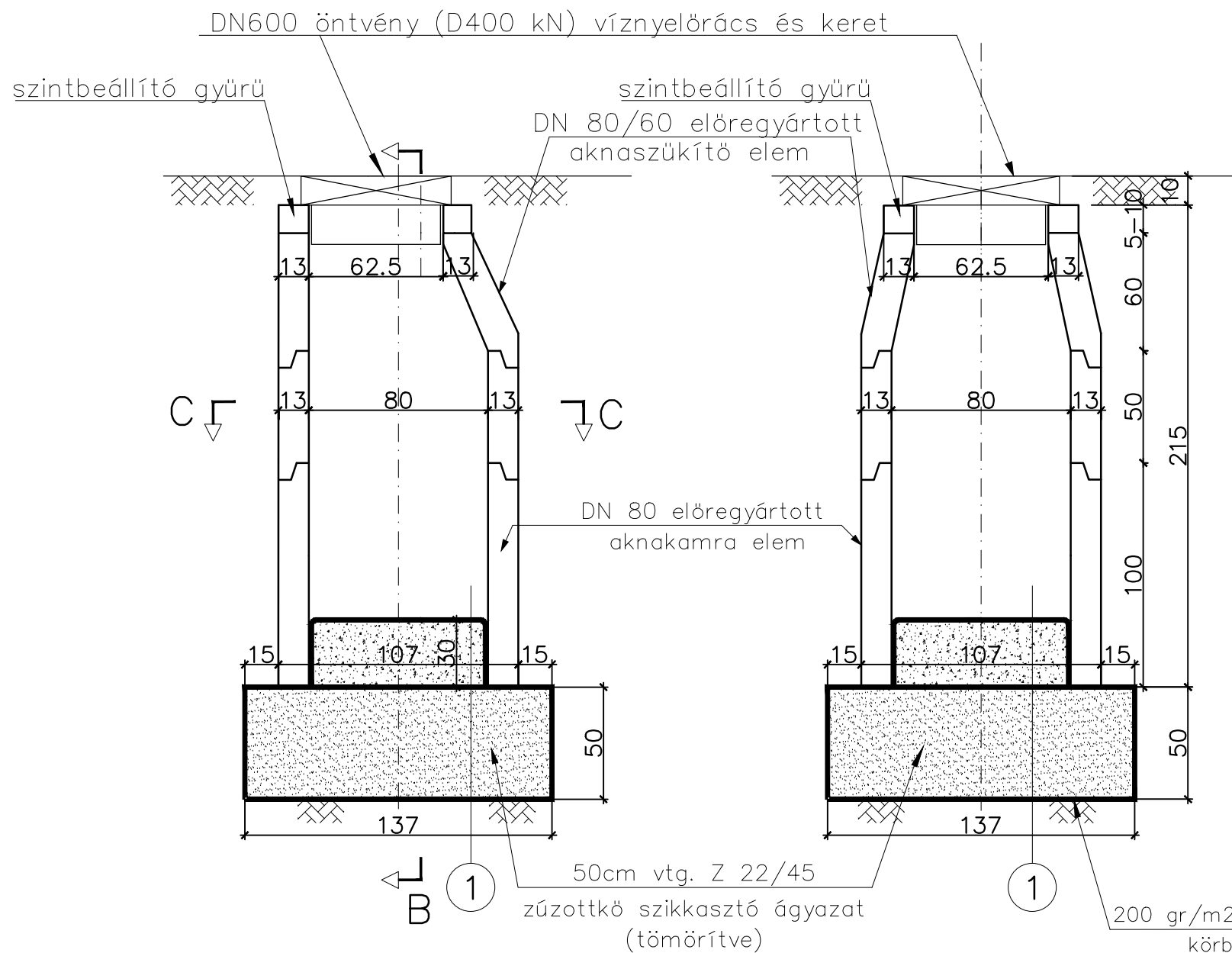


A-A metszet

B-B metszet



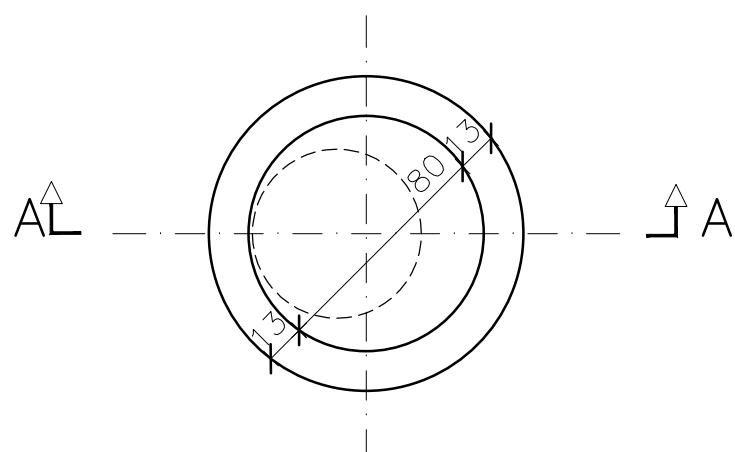
Megjegyzések:


1. Az aknák előregyártott elemekből készüljenek, szulfátálló kivitelben.
2. Betonminőség: C30/37-F2-XC4-XF2-XA2
3. Betonkészítés: MSZ EN 206-1:2002, MSZ 4798-1:2004 szerint.
4. Az aknák szerkezeti betona bedolgozott állapotban legalább 300 kg/m³ 350-es (vagy ezzel egyenértékű) cementet tartalmazzon.
5. Az előregyártott aknaelemek egymáshoz illesztése kizárólag cementhabarccsal történhet.
6. A burkolaton kívül elhelyezett akna keret C20/25-24-F2 betonból készített 1,0x1,0x0,20 m-es, 30 cm vtg. homokos-kavics ágyazatra épített betongallérral kell körülvenni.
7. A 10 cm-nél nagyobb fedlapemelést az aknaszükítő elem alatt elhelyezendő aknamagasító elemmel kell megoldani.

1

- 200 gr/m² geotextília
- 30 cm vtg. D24/32 kulé kavicságyazat
- 200 gr/m² geotextília
- 50 cm M56 mechanikai stabilizáció 2 rétegben tömörítve
- 200 gr/m² geotextília
- termett talaj (Trg >= 85%)

C-C metszet



 <p>"KÖZMŰTERV-M'93" Kft. 4400 NYÍREGYHÁZA, Selyem u. 21/B. 1/1. Tel.: 42-437-201 info@kozmuterm93.hu Mérnök kamarai nysz.: C-15-000126</p>	Munka megnevezése:		Nyíregyháza		Törzsszám:
	Sóstóhegyi úton elválasztás nélküli gyalog-kerékpárút kialakítása		Kiviteli terv		515/17
Rajz megnevezése:		DN 80/60 szikkasztóakna építési terve		Kelt:	2017.08.
Ügyvezető:		Vezető-tervező:	Tervező:	Szerkesztő:	Méretarány:
Major Gabriella		Név: Major Ferenc	Név: Kovács Marcell		1:25
Eng szám: KÉ-K/15-0229		Eng szám: KÉ-K/15-0917		Tervfajta:	KT.
Ez a terv az érvényes jogszabályok alapján szerzői jogvédelem alatt áll. A jogtulajdonos engedélye nélkül felhasználni, másolni, módosítani TILOS!				Rajzszám:	U-13